

# PRIO 160 E2 VENTILÁTOR

Číslo produktu 36916



## Popis

- Kompaktný dizajn
- Regulovateľné otáčky
- Vstavané tepelné kontakty
- Možnosť inštalácie v ľubovoľnej polohe
- Nízky faktor SFP a vysoká účinnosť
- Nízka hladina hluku

Ventilátory **prio** sú určené na montáž do potrubia. Majú aerodynamicky optimalizované obežné kolesá, navádzacie lopatky a motory s vonkajším rotorom. Je možné ich plynulo regulovať tyristorom alebo 5-stupňovo transformátorom.

Na ochranu motora majú ventilátory vstavané tepelné kontakty s manuálnym resetom podľa EN 60335-2-80.

Plášť ventilátora je vyrobený zo špeciálneho kompozitného materiálu (trieda tesnosti C podľa EN 12237:2003). Pripojovacie hrdlá s dĺžkou 25mm podľa EN 1506:1997.

Rýchlopúlnacie spony FK umožňujú jednoduchú montáž a demontáž a tlmia prenos vibrácií do potrubia. Montážna konzola je k dispozícii ako príslušenstvo.

Pri inštalácii vo vlhkom prostredí doporučujeme inštalovať časové spínanie.



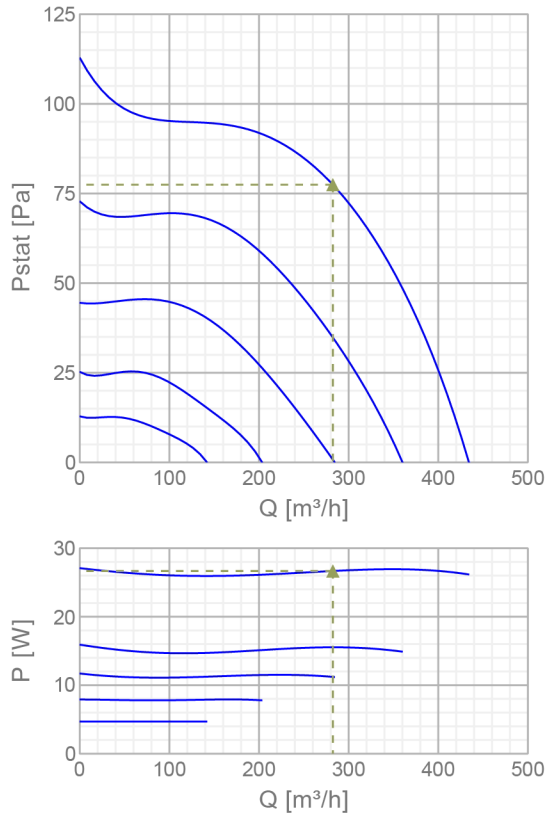
## Technické parametre

Nominálne údaje	
Napätie	230 V
Frekvencia	50 Hz
Fáza	1 ~
Príkion (P1)	27 W
Prúd	0,12 A
Max. vzduchový výkon	436 m <sup>3</sup> /h
Otáčky obež. kolesa	2450 min <sup>-1</sup>
Kondenzátor	0,7 µF
Hmotnosť	1,4 kg
Teplotné údaje	
Max. teplota prepravovaného vzduchu	55 °C
Hlukové údaje	
Hladina akust. tlaku v 3m (20m <sup>2</sup> Sabin)	31 dB(A)
Ochrana / Klasifikácia	
Trieda izolácie	B
Trieda krytia, motor	IP44

## EPS diagrams

### Výkon

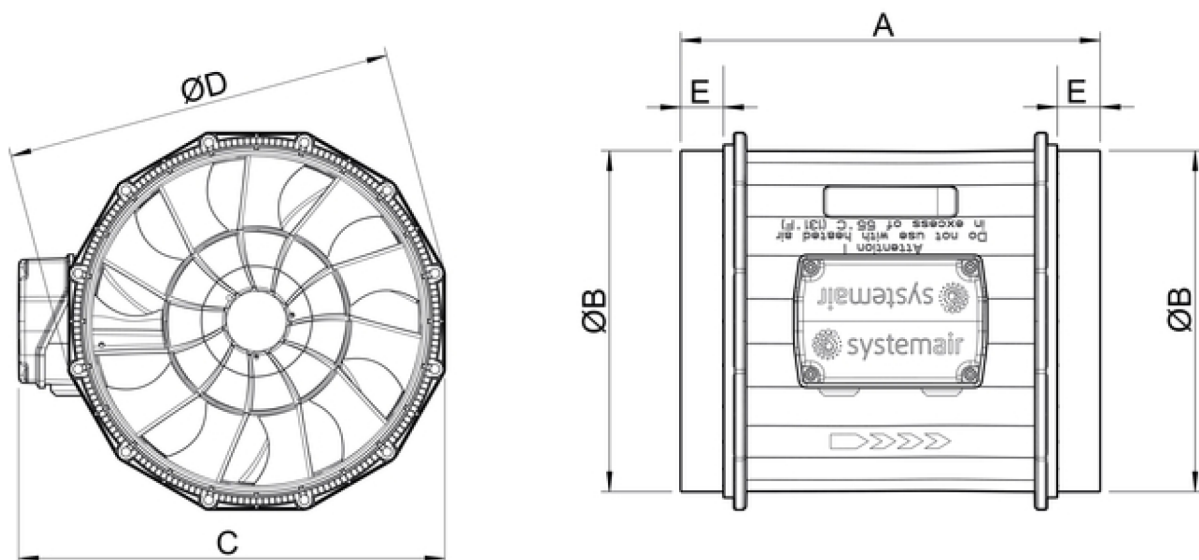
#### Krivky



#### Max. účinnosť

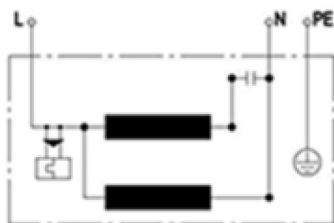
Vzduchový výkon a tlak										
▲ Pracovný prietok vzduchu										282 m <sup>3</sup> /h
▲ Pracovný statický tlak										77,4 Pa
▲ Príkion										26,7 W
Otáčky										2416 min <sup>-1</sup>
Prúd										0,12 A
SFP										0,34 kW/m <sup>3</sup> /s
Napätie										230 V
Hladina akust. výkonu		63	125	250	500	1k	2k	4k	8k	Celk
Sanie z interiéru	dB(A)	41	49	61	54	54	50	43	28	63
Výtlak do exteriéru	dB(A)	40	47	66	56	56	52	44	30	67
Okolie	dB(A)	15	6	34	34	36	34	19	7	41

## Rozmery



	A	ØB	C	ØD	E
prio 160	220	159	211	187	25

## EI. zapojenie



L	blue	N	black	PE	green/yellow
---	------	---	-------	----	--------------

## Príslušenstvo

### Elektrické príslušenstvo

- [RE 1.5 regulátor \(5000\)](#)
- [REU 1.5 regulátor \(5004\)](#)
- [REE 1 regulátor \(5314\)](#)
- [REPT 6 regulátor \(5698\)](#)
- [HR 1 snímač \(5150\)](#)
- [RT 0-30 termostat \(5151\)](#)
- [T 120 časový spínač \(5165\)](#)
- [CO2RT-R-D snímač \(6993\)](#)
- [IR24/P snímač \(6995\)](#)
- [DTV 500 snímač \(5044\)](#)
- [MTV-1/010 ovládač \(30650\)](#)
- [RETP 6 regulátor \(32293\)](#)
- [MTP 10 ovládač \(32731\)](#)
- [EC-Vent RU jednotka s displ. \(3018\)](#)
- [EC-Vent CB - riad. jednotka \(3115\)](#)
- [REV-3POL/03 ON/OFF vypínač \(33978\)](#)
- [MTP 20, on/off \(310220\)](#)
- [EC-Basic-H regulátor \(24807\)](#)
- [EC-Basic-T regulátor \(24805\)](#)
- [EC-Basic-U regulátor \(24806\)](#)
- [EC-Basic-CO2/T regulátor \(24808\)](#)
- [FRQS-E-6A frekv. menič \(37419\)](#)
- [FRQ5S-E-6A frekv. menič \(37421\)](#)
- [CXE/AVC Modbus regulátor \(37256\)](#)

## Príslušenstvo

[CB 160-1,2 ohrievač \(5291\)](#)  
[CB 160-2,1 ohrievač \(5292\)](#)  
[CB 160-2,7 ohrievač \(5382\)](#)  
[CB 160-5,0 ohrievač \(5383\)](#)  
[CBM 160-2,1 ohrievač \(5482\)](#)  
[VBF 160 ohrievač \(1731\)](#)  
[CWK 160-3-2,5 chladič \(30022\)](#)  
[VBC 160-2 ohrievač \(5458\)](#)  
[LDC 160-600 tlmič \(5192\)](#)  
[LDC 160-900 tlmič \(5193\)](#)  
[FFR 160 filtr. kazeta \(1770\)](#)  
[FGR 160 filtr. kazeta \(1809\)](#)  
[FK 160 spona \(1610\)](#)  
[VKK 160 žalúzia \(1625\)](#)  
[IGK 160 mriežka \(1632\)](#)  
[RSK 160 klapka \(5601\)](#)  
[VK 15 žalúzia \(5605\)](#)  
[SG 160 mriežka \(5608\)](#)  
[THB 160 Hood w.cover pl. black \(1764\)](#)  
[THS 160 Hood w.cover pl. black \(1839\)](#)  
[VBC 160-3 ohrievač \(9840\)](#)  
[LDC 160-300 tlmič \(53108\)](#)  
[prio konzola 150/160 kompl. \(79314\)](#)